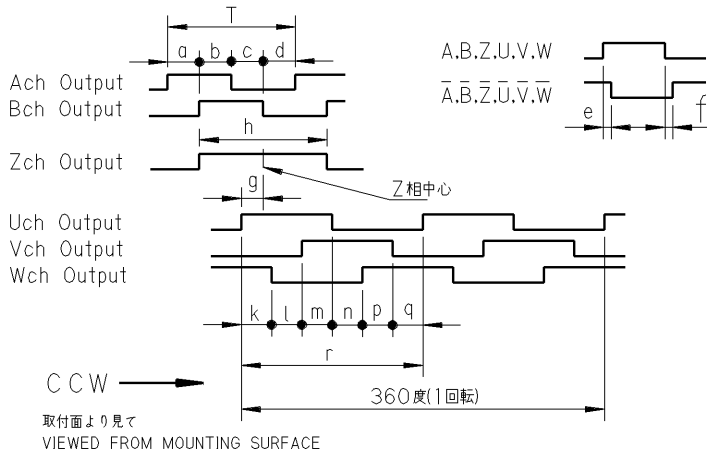


FA-コーダ 仕様書
FA-CODER SPECIFICATION

参考出図

機能名 NOMENCLATURE	0IH48-1000P4-L6-5V		型式 MODEL	TS5207N564	
電源 SUPPLY	DC+5V ±5%		外形図 OUTLINE	052075012F30	
	200 mA MAX.		出力リード線 OUTPUT LEADWIRE	L=1000mm MIN	
項目 REQUIREMENT	仕様 VALUE	備考 NOTE	項目 REQUIREMENT	仕様 VALUE	備考 NOTE
符号 CODE	INCREMENTAL <small>インクリメンタル</small>		慣性能率 MOMENT OF INERTIA	6.5×10 ⁻⁶ Kg·m ² MAX. 設計値 TYPICAL	
分解能 RESOLUTION	1000 C/T <small>Zch 1 C/T UVWch 2 C/T</small>		摩擦トルク STARTING TORQUE	9.8×10 ⁻³ N·m MAX. AT 20°C	
出力回路 OUTPUT CIRCUIT	LINE DRIVER <small>AM26LS31CN-E</small>		最大回転速度 SLEW SPEED	100 s ⁻¹ MAX. 機械的 MECHANICAL	
出力信号 OUTPUT SIGNAL	"1"	DC+2.4V MIN.	入力軸 許容位置ズレ ALLOWABLE SHAFT DISPLACEMENT	半径方向 RADIAL	0.05 mm TIR MAX.
	"0"	DC+0.5V MAX.		軸方向 AXIAL	0.2 mm MAX.
許容出力電流 SINK/SOURCE CURRENT	±20 mA MAX. 設計値 TYPICAL		軸倒れ ANGLE	0.1° MAX.	
立上り・立下り時間 RISE/FALL TIME	100 nsec MAX. 設計値 TYPICAL		許容角加速度 ACCELERATION RATE	10 ⁴ rad/sec ²	
応答周波数 FREQUENCY RESPONSE	100 KHz MAX. 電氣的 ELECTRICAL		質量 MASS	0.3 Kg MAX.	
絶縁抵抗 INSULATION RESISTANCE	10MΩ DC500Vメガ GND-CASE間		動作温度範囲 OPERATING TEMP.	-20°C ~ +85°C	
絶縁耐圧 DIELECTRIC STRENGTH	AC500V 1min GND-CASE間		保存温度範囲 STORAGE TEMP.	-25°C ~ +85°C	
ノイズ耐量 NOISE MARGIN	80 v 1μsecで波形割れなきこと GND-CASE間,GND-5V間		耐湿性 HUMIDITY	95 %RH MAX. 結露させぬこと WITHOUT CONDENSATION	
位相差 e,f DIFFERENT OF PHASES (e,f)	100 nsec MAX. 1msec 1000回以上 各信号線		光源 LIGHT SOURCE	LED	
角度精度	±60秒 MAX.		耐振動性 VIBRATION	1.52mm, 5~40Hz 49m/s ² , 40~200Hz 3方向各2Hr 3AXIS 2Hr EACH	
			耐衝撃性 SHOCK	980m/s ² , 11msec 6方向各3回 6AXIS 3TIMES EACH	
			保護構造 PROTECTION	IP=40 IEC529	



$$T = \frac{360^\circ}{1000}$$

$$a, b, c, d = \frac{T}{4} \pm \frac{T}{8}$$

$$h = T \pm \frac{T}{2}$$

k, l, m, n, p, q = 30度 ± 1度 (機械角)
r = 180度 ± 1度 (機械角)
g: Z相パルス中心とU相立ち上がり ± 1度 (機械角)

△ RoHS 対応

CONNECTION	PAIR No.	COLOR	FUNCTION	PAIR No.	COLOR	FUNCTION	PAIR No.	COLOR	FUNCTION
	1	1	青	Ach Output	4	茶	Uch Output	7	赤
青/黒			\bar{A} ch Output	茶/黒		\bar{U} ch Output	黒		GND
2	2	緑	Bch Output	5	灰	Vch Output	SHIELD		NC
		緑/黒	\bar{B} ch Output		灰/黒	\bar{V} ch Output	(ケーブルサイズ) 外径: φ9MAX 芯線: ペア1~6-0.2mm ² , ペア7-0.3mm ²		
3	3	黄	Zch Output	6	白	Wch Output			
		黄/黒	\bar{Z} ch Output		白/黒	\bar{W} ch Output			

△ RoHS指令対応化 06. 2.20 △ ED' N NO.

DS'D <i>N. Kumagai</i>	DATE 99. 3.23	MODEL NO. TS5207N564	TITLE FAコーダ仕様書 FA-CODER SPECIFICATION									
CH'D <i>N. Kumagai</i>	DWG NO.	3	4	5	6	7	8	9	10	11	12	SHEET
APP'D <i>K. Tamura</i>	052075024S40 /											