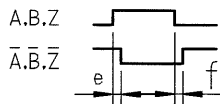
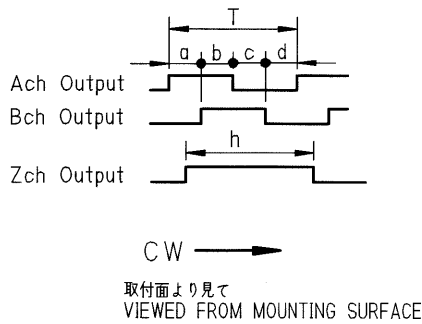


FA-コーダ 仕様書
FA-CODER SPECIFICATION

機能名 NOMENCLATURE	0IH48-1000C/T-L3-5V		型式 MODEL	TS5207N852	
電源 SUPPLY	DC+5V ±5%		外形図 OUTLINE	052075020F30	
	200 mA MAX.		出力リード線 OUTPUT LEADWIRE	/	
項目 REQUIREMENT	仕様 VALUE	備考 NOTE	項目 REQUIREMENT	仕様 VALUE	備考 NOTE
符号 CODE	インクリメンタル INCREMENTAL		慣性性能率 MOMENT OF INERTIA	6.5×10 ⁻⁶ Kg-m ² MAX.	設計値 TYPICAL
分解能 RESOLUTION	1000 C/T	Zch 1 C/T	摩擦トルク STARTING TORQUE	9.8×10 ⁻³ N-m MAX.	AT 20°C
出力回路 OUTPUT CIRCUIT	LINE DRIVER	AM26LS31CN-E	最大回転速度 SLEW SPEED	100 S ⁻¹ MAX.	機械的 MECHANICAL
出力信号 OUTPUT SIGNAL	"1"	DC+2.4V MIN.	入力軸 許容位置ズレ ALLOWABLE SHAFT DISPLACEMENT	半径方向 RADIAL	0.05 mm TIR MAX.
	"0"	DC+0.5V MAX.		軸方向 AXIAL	0.2 mm MAX.
許容出入力電流 SINK/SOURCE CURRENT	±20 mA MAX.	設計値 TYPICAL	軸倒れ ANGLE	0.1° MAX.	
立上り・立下り時間 RISE/FALL-TIME	100 nsec MAX.	設計値 TYPICAL	許容角加速度 ACCELERATION RATE	10 ⁴ rad/sec ²	
応答周波数 FREQUENCY RESPONSE	100 kHz MAX.	電氣的 ELECTRICAL	質量 MASS	0.3 Kg MAX.	
絶縁抵抗 INSULATION RESISTANCE	10MΩ	DC500VMEGA GND-CASE	動作温度範囲 OPERATING TEMP.	-20°C ~ +85°C	
絶縁耐圧 DIELECTRIC STRENGTH	AC500V 1min	GND-CASE	保存温度範囲 STORAGE TEMP.	-25°C ~ +85°C	
ノイズ耐量 NOISE MARGIN	80 v	1μsec GND-CASE,GND-5V	耐湿性 HUMIDITY	95 %RH MAX.	結露させぬこと WITHOUT CONDENSATION
位相差 e,f DIFFERENT OF PHASES (e,f)	100 nsec MAX.		光源 LIGHT SOURCE	LED	
累積ピッチ誤差 ABSOLUTE ACCURACY	50 arc-sec MAX.	0~100KHz	耐振動性 VIBRATION	1.52mm, 5~40Hz 49m/s ² , 40~200Hz	3方向各2Hr 3AXIS 2Hr EACH
隣接ピッチ誤差 EDGE TO ADJACENT ACCURACY	0.01T MAX.	0~100KHz	耐衝撃性 SHOCK	980m/s ² , 11msec	6方向各3回 6AXIS 3TIMES EACH
			保護構造 PROTECTION	IP=40	IEC529



$$T = \frac{360^\circ}{1000}$$

$$a,b,c,d = \frac{T}{4} \pm \frac{T}{8}$$

$$h = T \pm \frac{T}{2}$$

CONNECTION	PAIR No.	COLOR	FUNCTION	PAIR No.	COLOR	FUNCTION	PAIR No.	COLOR	FUNCTION
	1		BLUE	Ach Output	4	BROWN	NC	7	RED
		BLUE/BLACK	\bar{A} ch Output			BROWN/BLACK	NC		
2		GREEN	Bch Output	5	GRAY	NC	SHIELD		NC
		GREEN/BLACK	\bar{B} ch Output			GRAY/BLACK	NC	(CABLE SIZE) OD:φ9MAX CORE:PAIR1-6-0.2mm ² ;PAIR7-0.3mm ²	
3		YELLOW	Zch Output	6	WHITE	NC			
		YELLOW/BLACK	\bar{Z} ch Output			WHITE/BLACK	NC		

DS'D	DATE	MODEL NO.	TITLE. FAコーダ仕様書 FA-CODER SPECIFICATION									
<i>S. Asakura</i>	01. 2.27	TS5207N852										
CH'D	DWG NO.	3	4	5	6	7	8	9	10	11	12	SHEET
<i>K. Tanaka</i>	052075033S40											/
APP'D												