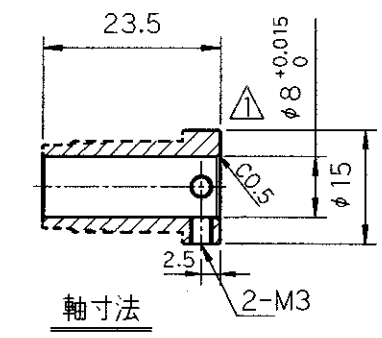
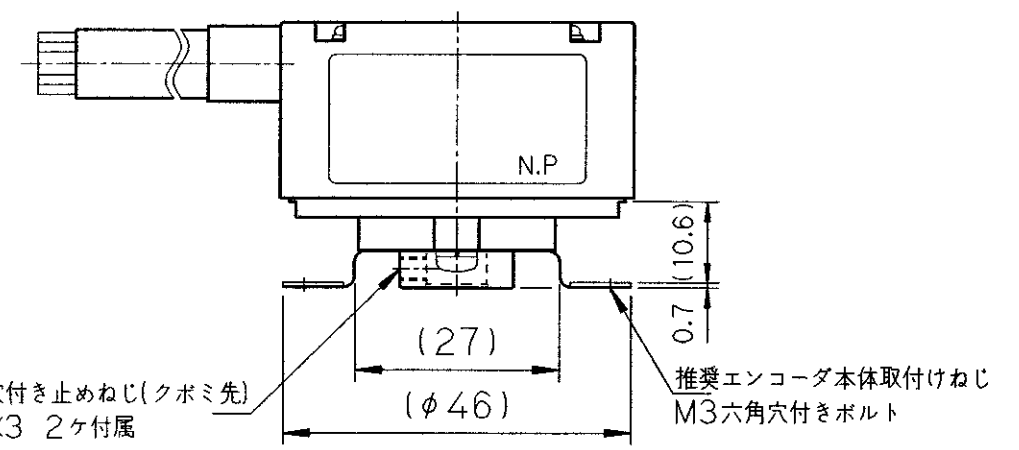
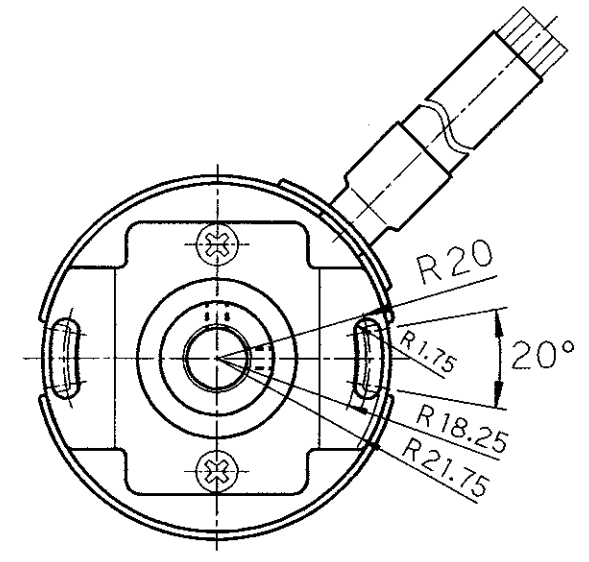
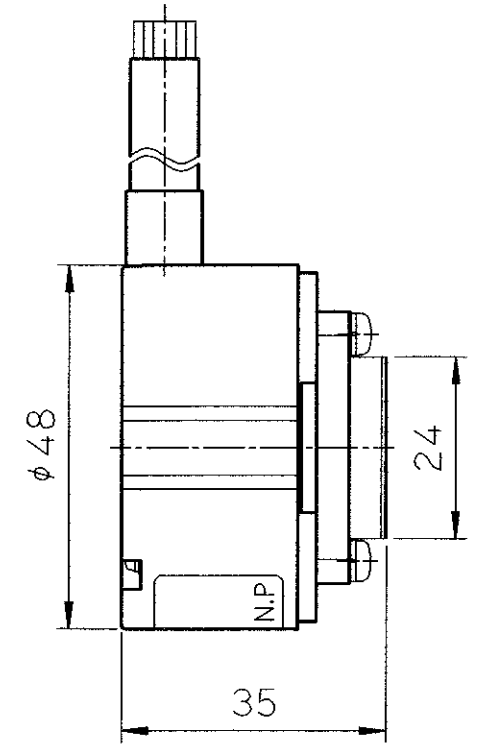
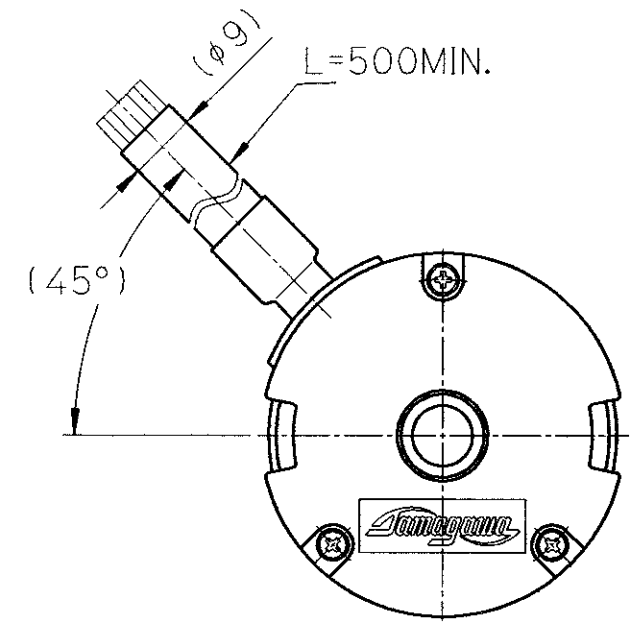


参考出図

No.	DESCRIPTION	DATE	SIGN
⚠	軸内径変更 (逃げ無し)	94. 7. 8	



図の軸位置にてZ相が出力されます。(誤差±5度)

エンコーダ本体取付けねじの締付にはボールポイントレンチのご使用をお薦めします。

軸固定ねじ締め付けトルク9.1kg-cm

指定無き寸法公差は±0.5mm

ITEM NO.	PART NO.	PART NAME	QTY	MATERIAL / SPEC								
LIST OF MATERIAL												
DS'D	DATE	MODEL NO.	TITLE									
<i>S. Nakajima</i>	93. 6.14	OIH48-1500	FA-CODER									
CH'D	SCALE	3RD ANGLE PROJECTION	OUTLINE									
<i>K. Tamura</i>	1/1											
APP'D	DWG NO.	3	4	5	6	7	8	9	10	11	12	SHEET
<i>H. Yoden</i>	052100007F30											30