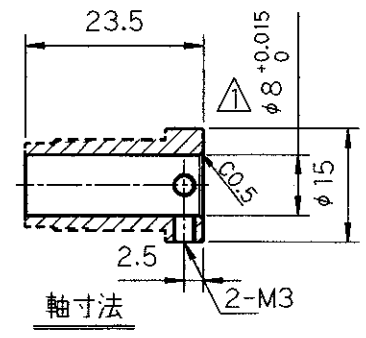
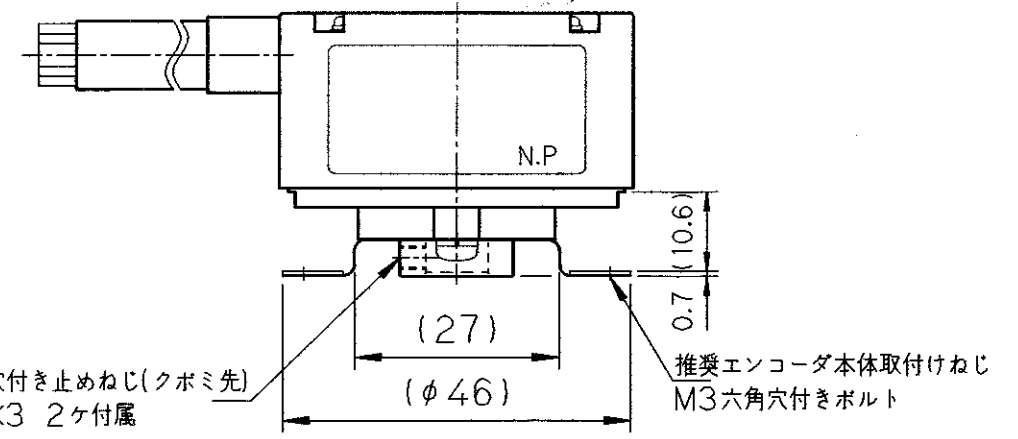
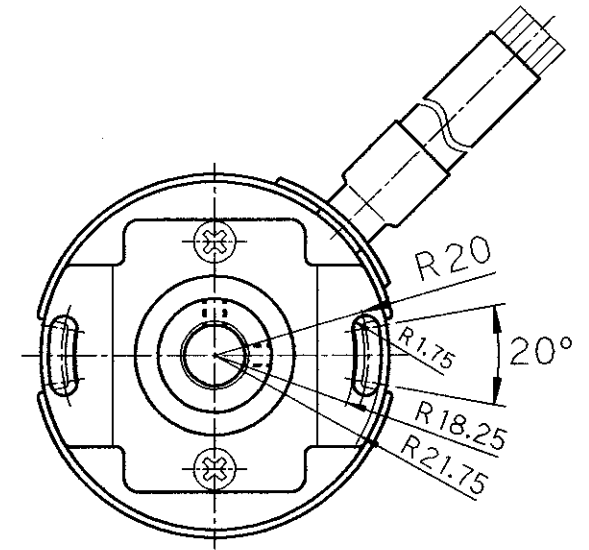
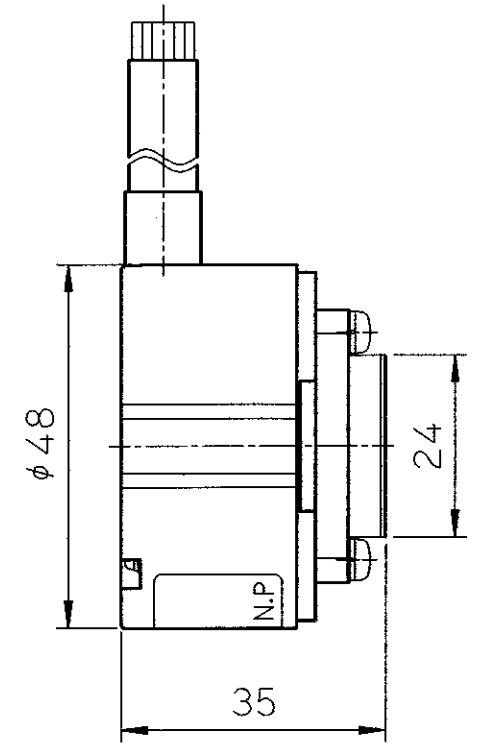
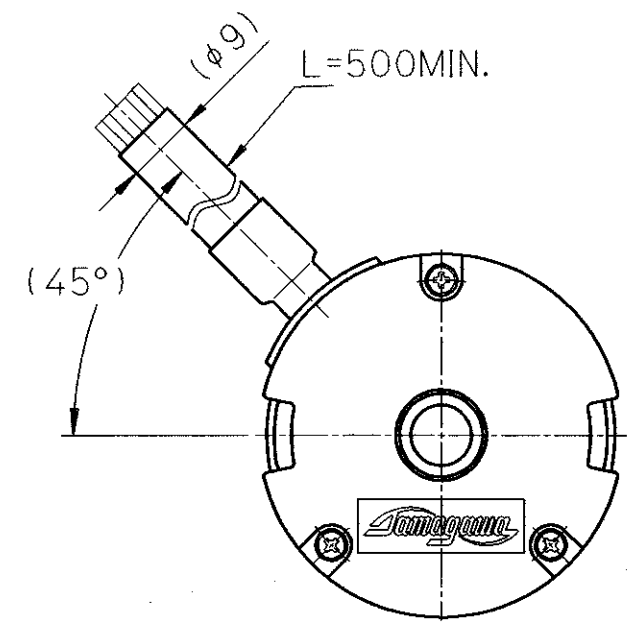


参考図

No.	DESCRIPTION	DATE	SIGN
第2版	書き替え	93. 6.14	
	軸内径変更 (逃げ無し)	94. 7. 7	



図の軸位置にてZ相が出力されます。(誤差±5度)

エンコーダ本体取付けねじの締付にはボールポイントレンチのご使用をお薦めします。

軸固定ねじ締め付けトルク9.1kg·cm

指定無き寸法公差は±0.5mm

ITEM NO.	PART NO.	PART NAME	QTY	MATERIAL / SPEC							
LIST OF MATERIAL											
DATE 93.12.29		MODEL NO. 0IH48-2000	TITLE FA-CODER OUTLINE								
SCALE 1/1		3RD ANGLE PROJECTION									
DWG NO.	3	4	5	6	7	8	9	10	11	12	SHEET
052120013F30											

DSD  
S. Nakajima  
CHD  
K. Tamura  
APR  
Yoden  
S. Seki