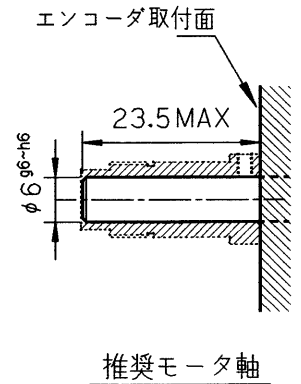
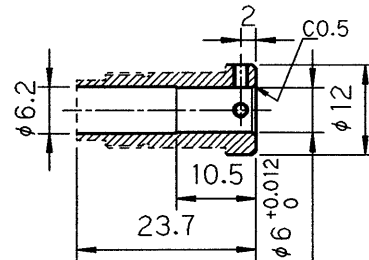
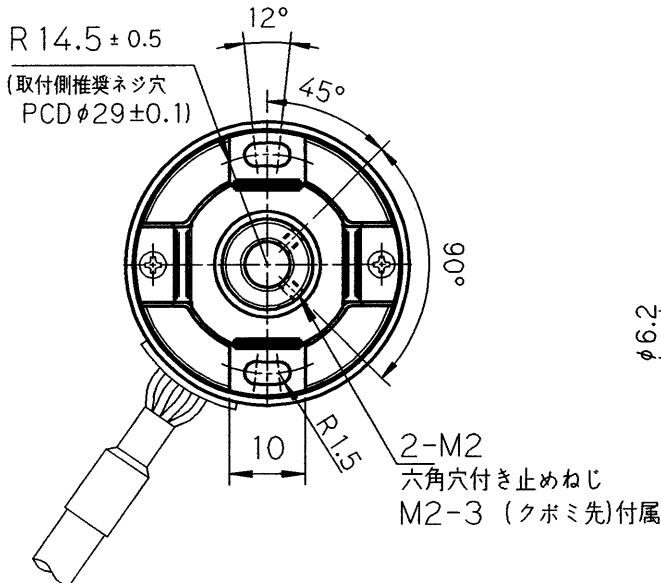
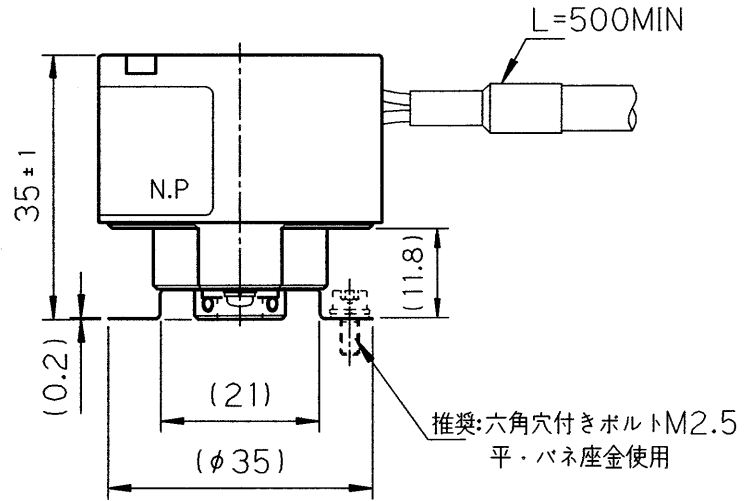
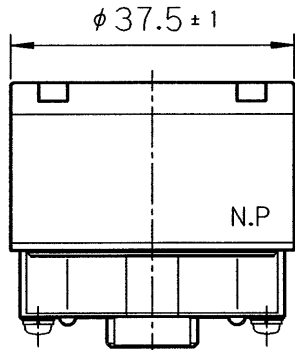


REVISIONS

NO.	DESCRIPTION	DATE	SIGN



軸詳細図

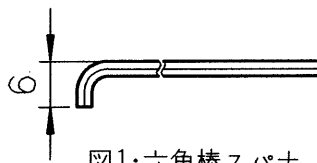
本図軸位置にてZ相出力

軸長はエンコーダ取付面より23.5mmMAXとしてください。

エンコーダ本体取付けねじの締め付けにはボールポイントレンチか、又は市販の六角棒スパナを図1のように加工して、ご使用ください。

エンコーダケーブルは未固定の為引張り等控えてください。

指定なき寸法公差は $\pm 0.5\text{mm}$



DS'D <i>S. Nakajima</i>	DATE 95. 3.16	MODEL NO.					TITLE FA-CODER OUTLINE					
CH'D <i>K. Tamura</i>	SCALE 1/1	3RD ANGLE PROJECTION					8	9	10	11	12	SHEET
APP'D <i>Y. Yoda</i>	DWG NO.	3	4	5	6	7	0	5	F	4	0	/