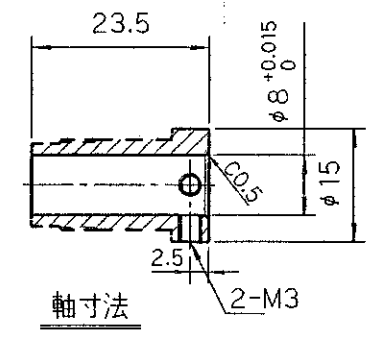
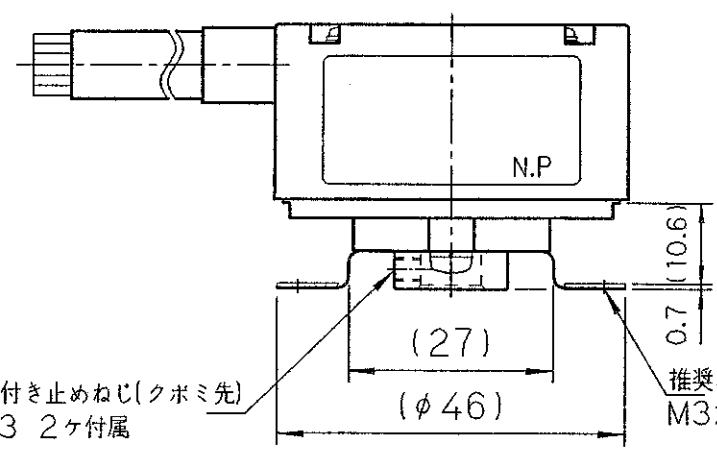
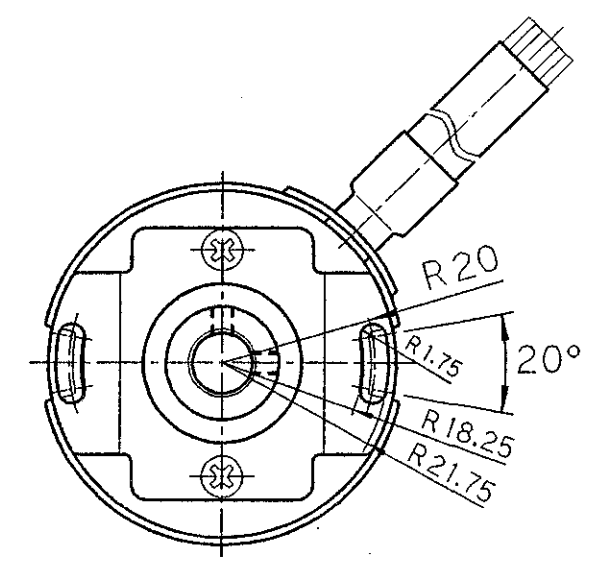
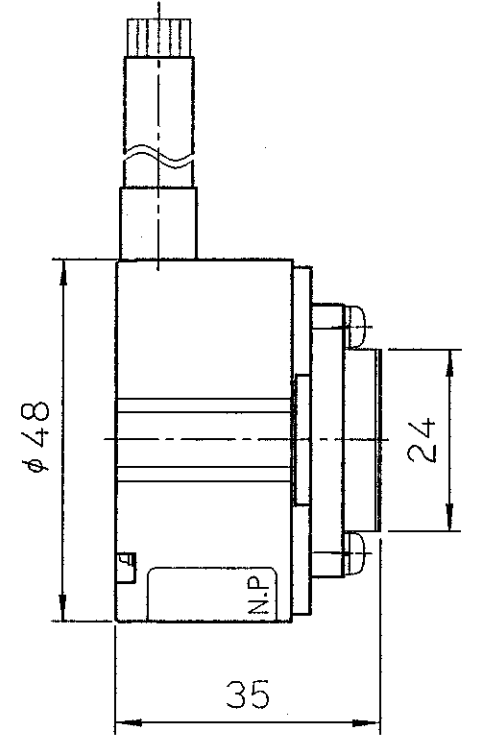
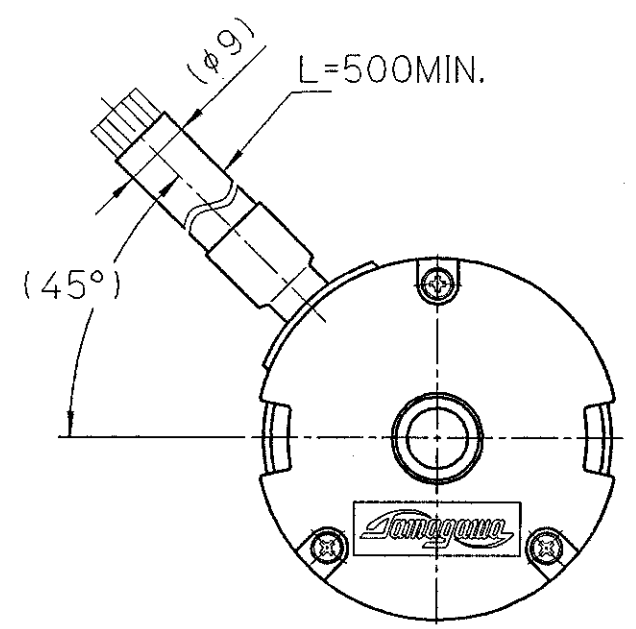


参考図  
REVISION

No.	DESCRIPTION	DATE	SIGN
第3版	軸逃げ削除 φ8.2	98. 8.18	



六角穴付き止めねじ(クボミ先) M3×3 2ヶ付属  
推奨エンコーダ本体取付けねじ M3六角穴付きボルト

図の軸位置にてZ相が出力されます。(誤差±5度)  
エンコーダ本体取付けねじの締付にはボールポイントレンチのご使用をお薦めします。  
軸固定ねじ締め付けトルク0.9N・m  
指定無き寸法公差は±0.5mm

ITEM NO.	PART NO.	PART NAME	QTY	MATERIAL / SPEC
LIST OF MATERIAL				
DATE 92. 2.12		MODEL NO. OIH48-2048	TITLE FA-CODER OUTLINE	
SCALE 1/1		3RD ANGLE PROJECTION		
DWG NO.	3	4	5	6
	7	8	9	10
	11	12	SHEET	
052130003F30				