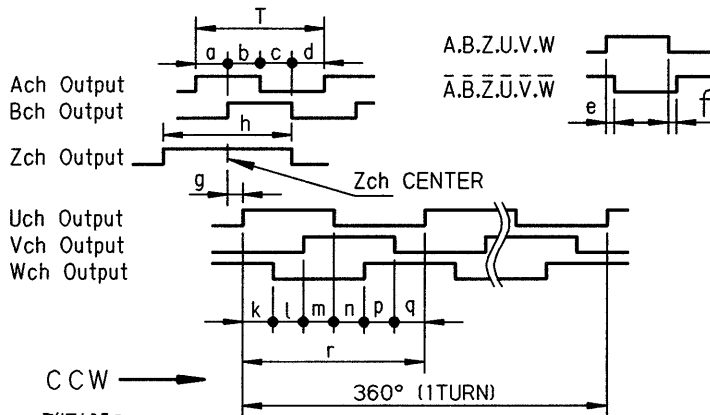


FA-コーダ 仕様書
FA-CODER SPECIFICATION

機能名 NOMENCLATURE	0IH35-2500P8-L6-5V		型式 MODEL	TS5214N335	
電源 SUPPLY	DC+5V ±5%		外形図 OUTLINE	052145000F40	
	200 mA MAX. (NO LOAD)		出力リード線 OUTPUT LEADWIRE	L=500mm MIN	
項目 REQUIREMENT	仕様 VALUE	備考 NOTE	項目 REQUIREMENT	仕様 VALUE	備考 NOTE
符号 CODE	INCREMENTAL <small>インクリメンタル</small>		慣性能率 MOMENT OF INERTIA	1×10^{-6} kg·m ² MAX.	設計値 TYPICAL
分解能 RESOLUTION	2500 C/T	Zch 1 C/T UVWch 4 C/T	摩擦トルク FRICTION TORQUE	5.9×10^{-3} N·m MAX.	AT 20°C
出力回路 OUTPUT CIRCUIT	LINE DRIVER	26C31	最大回転速度 SLEW SPEED	100 S ⁻¹ MAX.	機械的 MECHANICAL
出力信号 OUTPUT SIGNAL	1°	DC+2.4V MIN.	入力軸 許容位置ズレ ALLOWABLE SHAFT DISPLACEMENT	半径方向 RADIAL	0.05 mm FIRM AX.
	0°	DC+0.5V MAX.		軸方向 AXIAL	0.2 mm MAX.
許容出入力電流 SINK/SOURCE CURRENT	±20 mA MAX.	設計値 TYPICAL	軸倒れ ANGLE	0.1° MAX.	
立ち上り、立ち下り時間 RISE/FALL-TIME	100 nsec MAX.	設計値 TYPICAL	許容角加速度 ANGULAR ACCELERATION	10^4 rad/sec ²	
応答周波数 FREQUENCY RESPONSE	100kHz MAX.(UP TO 100°) 200kHz MAX.(UP TO 85°)		質量 MASS	0.25 kg MAX.	
絶縁抵抗 INSULATION RESISTANCE	10MΩ	DC500VMEGA GND-CASE	動作温度範囲 OPERATING TEMP	-20°C ~ +100°C	
絶縁耐圧 DIELECTRIC STRENGTH	AC500V 1min.	GND-CASE	保存温度範囲 STORAGE TEMP	-25°C ~ +100°C	
ノイズ耐量 NOISE MARGIN	80 V	1μsec GND-CASE,GND-5V	耐湿性 HUMIDITY	95 %RH MAX.	結露させぬこと WITHOUT CONDENSATION
サージ耐量 SURGE MARGIN	±40 V	1msec 1000TIMES	光源 LIGHT SOURCE	LED	
位相差 e.f DIFFERENT OF PHASES (e.f)	100 nsec MAX.		耐振動性 VIBRATION	1.5mm, 5~50Hz 49m/s ² , 50~200Hz	3方向各2Hr 3AXIS 2HR EACH
累積ピッチ誤差 ABSOLUTE ACCURACY	50 arc-sec MAX.	0~200KHz	耐衝撃性 SHOCK	490m/s ² , 11msec	6方向各3回 6AXIS 3TIMES EACH
隣接ピッチ誤差 DISTANCE ACCURACY BETWEEN ADJACENT PULSES	0.006T MAX.	0~200KHz	保護構造 PROTECTION	IP=40	IEC529



取付面より見て
VIEWED FROM MOUNTING SURFACE

$$T = \frac{360^\circ}{2500}$$

$$a, b, c, d = \frac{T}{4} \pm \frac{T}{8}$$

$$h = T \pm \frac{T}{2}$$

$$k, l, m, n, p, q = 15^\circ \pm 1.5^\circ \text{ (MECHANICAL)}$$

$$r = 90^\circ \pm 1.5^\circ \text{ (MECHANICAL)}$$

$$g = \pm 1^\circ \text{ (BETWEEN Zch CENTER AND Uch RISE)}$$

CONNECTION	PAIR No.	COLOR	FUNCTION	PAIR No.	COLOR	FUNCTION	PAIR No.	COLOR	FUNCTION
	1		BLUE	Ach Output	4	BROWN	Uch Output	7	RED
		BLUE/BLACK	\bar{A} ch Output			BROWN/BLACK	\bar{U} ch Output		
2		GREEN	Bch Output	5	GRAY	Vch Output	SHIELD		NC
		GREEN/BLACK	\bar{B} ch Output			GRAY/BLACK	\bar{V} ch Output	(CABLE SIZE)	
3		YELLOW	Zch Output	6	WHITE	Wch Output	OD: $\phi 6 \pm 0.3$		
		YELLOW/BLACK	\bar{Z} ch Output			WHITE/BLACK	\bar{W} ch Output	LEAD: AWG28	

△ . . . △ . . . △ . . . △ . . . △ . . . ED' N NO. . . .

DS'D <i>S. Nakajima</i>	DATE 93.12.26	MODEL NO. TS5214N335					TITLE. FAコーダ仕様書 FA-CODER SPECIFICATION						
CH'D <i>K. Motoyama</i>	DWG NO.	3	4	5	6	7	8	9	10	11	12	SHEET	
APP'D <i>S. Nakajima</i>	052145001S40 /												