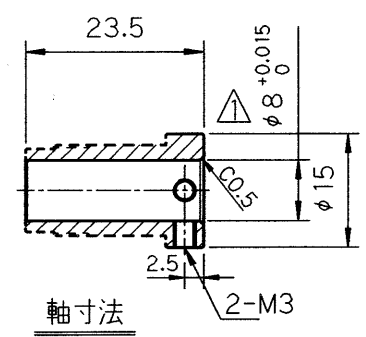
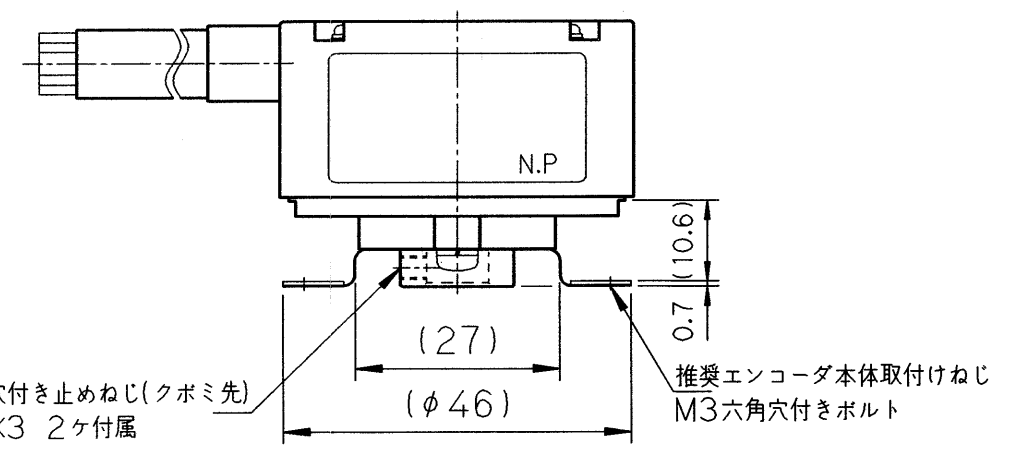
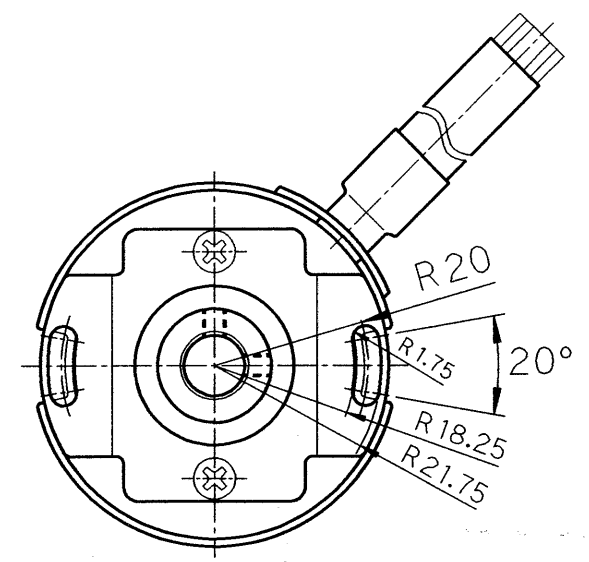
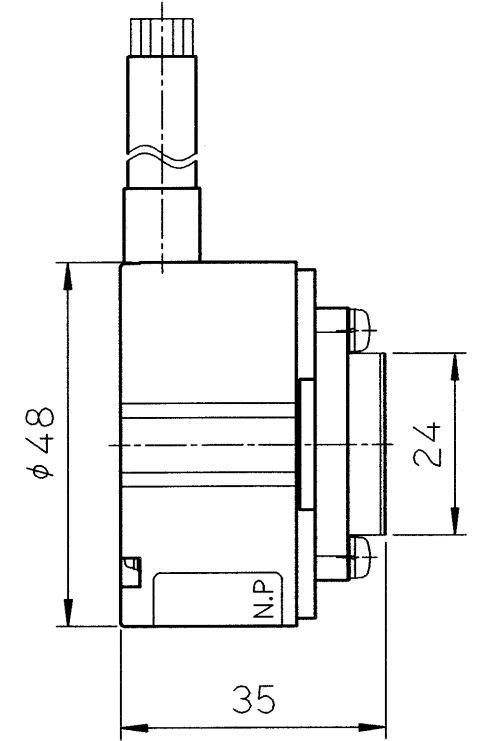
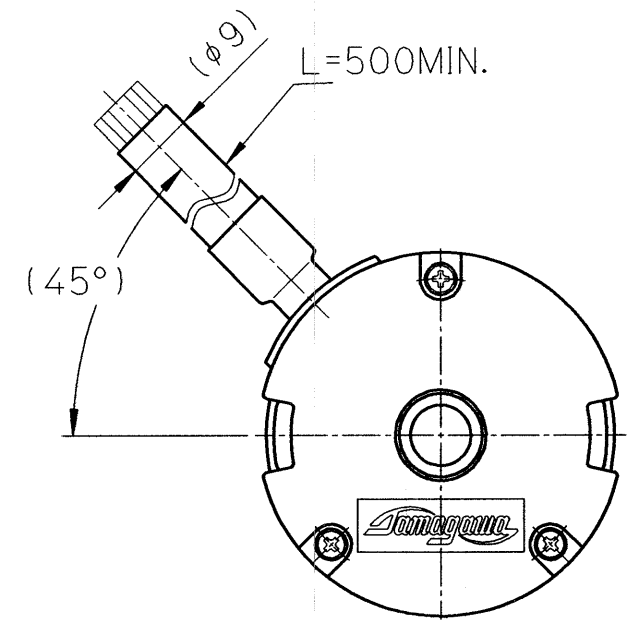


REVISIONS		
No.	DESCRIPTION	DATE / SIGN
第2版	書き替え	93. 6.14
	軸内径変更 (逃げ無し)	94. 7. 8



六角穴付き止めねじ(クボミ先)
M3×3 2ヶ付属

推奨エンコーダ本体取付けねじ
M3六角穴付きボルト

図の軸位置にてZ相が出力されます。(誤差±5度)
 エンコーダ本体取付けねじの締付にはボールポイントレンチのご使用をお薦めします。
 軸固定ねじ締め付けトルク9.1kg·cm
 指定無き寸法公差は±0.5mm

ITEM NO.	PART NO.	PART NAME	QTY	MATERIAL / SPEC
LIST OF MATERIAL				

DATE 92.12.21	MODEL NO. 01H48-2500	TITLE FA-CODER OUTLINE											
SCALE 1/1	3RD ANGLE PROJECTION											SHEET	
DWG NO.	3	4	5	6	7	8	9	10	11	12	SHEET		
052140009F30													/